

# Montage der Topcase-Adapterplatte auf der Gepäckplatte (optional)

## 9

### Die Topcase-Adapterplatte vormontieren (Umrüstsatz erforderlich)

Den Verriegelungsbolzen ① in die Topcase-Adapterplatte ② eindrehen und handfest festziehen.

#### Hinweis

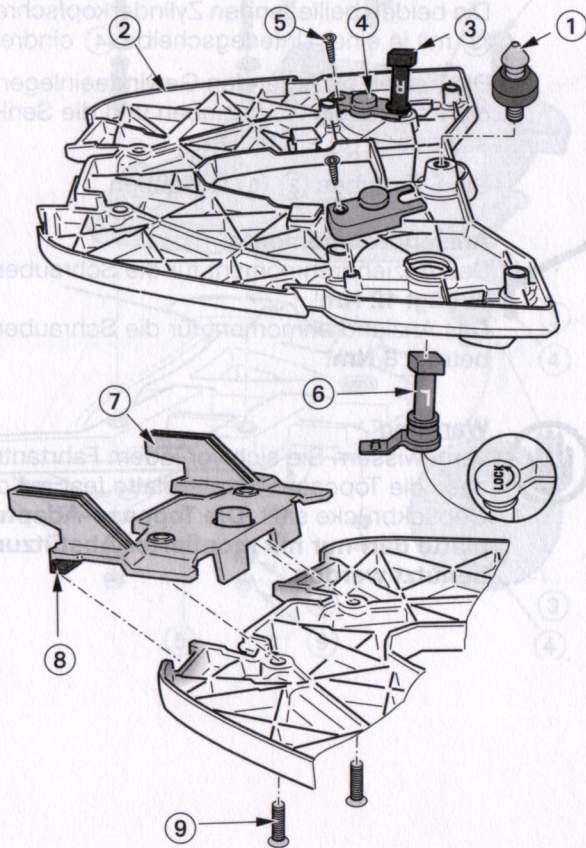
Die folgenden Seitenangaben „rechts“ und „links“ beziehen sich auf die Fahrtrichtung.

Den rechten Riegel ③ (siehe Kennzeichnung **R**) in die Topcase-Adapterplatte ② einschieben und mit dem rechten Sicherungselement ④ und einer Senkkopf-Blechschraube ⑤ befestigen.

Den linken Riegel ⑥ (siehe Kennzeichnung **L**) entsprechend montieren.

Die Einhängung ⑦ so von hinten auf die Topcase-Adapterplatte ② stecken, dass die Haltehaken ⑧ in die Topcase-Adapterplatte eingreifen.

Die Einhängung mit den beiden M6-Senkkopfschrauben ⑨ anschrauben.



# 10

## Die Gepäckbrücke demontieren

Den Fahrer- und den Beifahrersitz abnehmen.

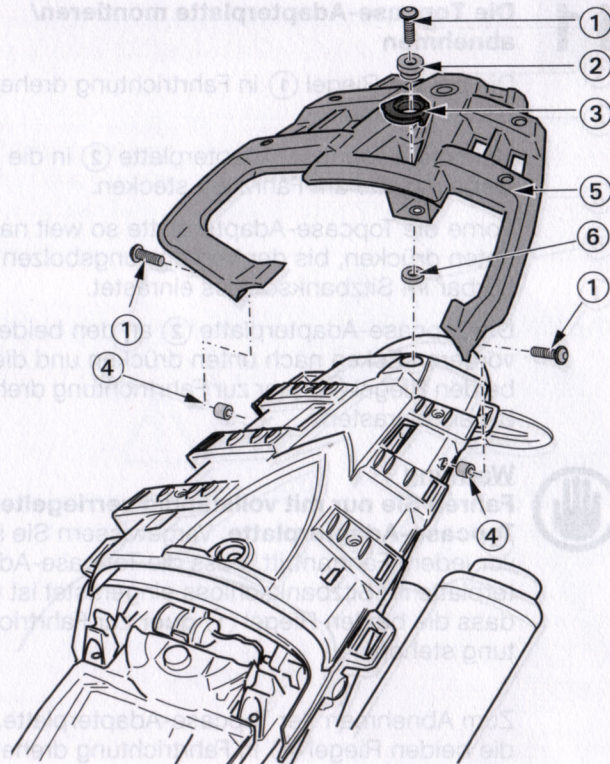
Die drei Schrauben ① herausdrehen, die Buchsen ② ③ ④ entfernen und die Gepäckbrücke ⑤ mit der Distanzscheibe ⑥ abnehmen.



### Hinweis

Alle Teile sorgfältig aufbewahren.

Den Fahrersitz montieren.



## Die Topcase-Adapterplatte montieren/ abnehmen

Die beiden Riegel ① in Fahrtrichtung drehen, bis sie einrasten.

Hinten die Topcase-Adapterplatte ② in die Gepäckplatte am Fahrzeug stecken.

Vorne die Topcase-Adapterplatte so weit nach unten drücken, bis der Verriegelungsbolzen ③ hörbar im Sitzbankschloss einrastet.

Die Topcase-Adapterplatte ② an den beiden vorderen Ecken nach unten drücken und die beiden Riegel ① quer zur Fahrtrichtung drehen, bis sie einrasten.

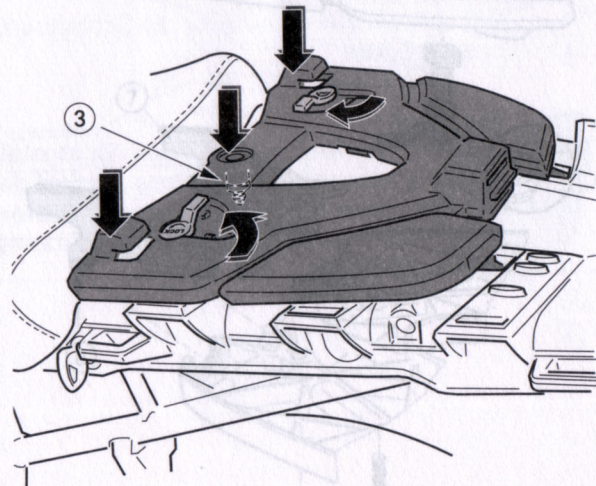
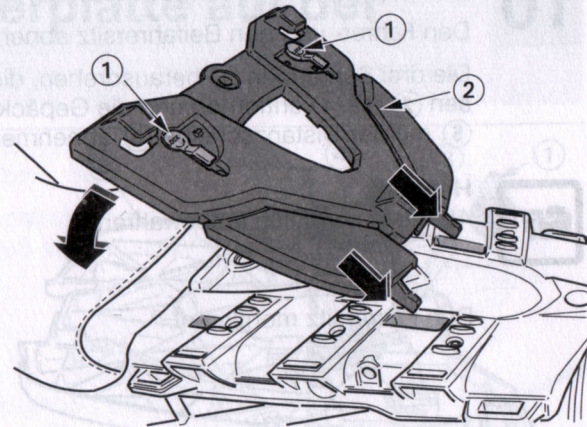


### Warnung

**Fahren Sie nur mit vollständig verriegelter Topcase-Adapterplatte.** Vergewissern Sie sich vor jedem Fahrtantritt, dass die Topcase-Adapterplatte im Sitzbankschloss eingerastet ist und dass die beiden Riegel ① **quer** zur Fahrtrichtung stehen.

Zum Abnehmen der Topcase-Adapterplatte, die beiden Riegel ① in Fahrtrichtung drehen, das Sitzbankschloss öffnen und die Topcase-Adapterplatte ② abnehmen.

Die Einhängung mit den beiden M6-Senkkopfschrauben ④ anschrauben.



# 12

## Die Gepäckbrücke wieder montieren (Originalzustand wiederherstellen)

Die Topcase-Adapterplatte abnehmen.

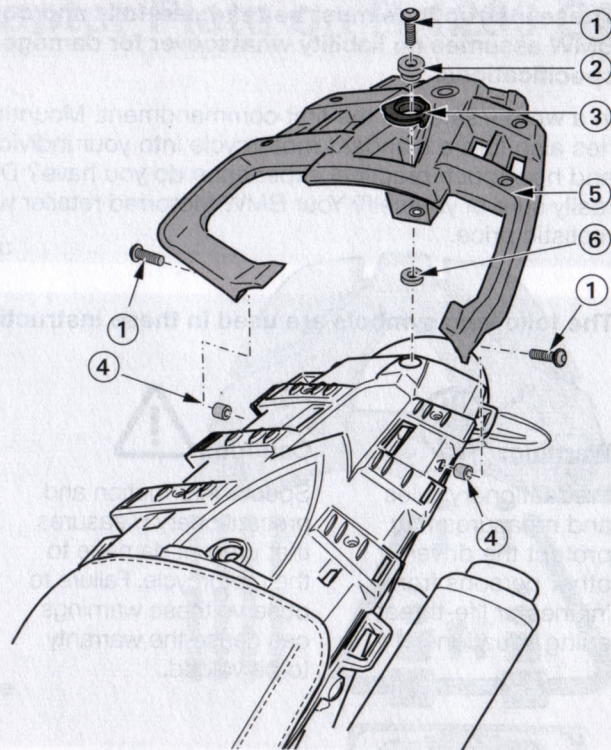
Die Gepäckbrücke ⑤ mit der Distanzscheibe ⑥ und den Buchsen ④③② auf die Gepäckplatte setzen.

Die Gepäckbrücke mit den drei vorhandenen Schrauben ① befestigen.

### Anziehdrehmomente

Das Anziehdrehmoment für die Schrauben ① beträgt **12 Nm!**

Den Beifahrersitz montieren.



# 13

**Beachten Sie die für Ihr Land geltenden Zulassungsbestimmungen!**

# §§

**Für den Bereich der Bundesrepublik Deutschland gilt:**

Ein Eintrag in die Fahrzeugpapiere ist nicht erforderlich.